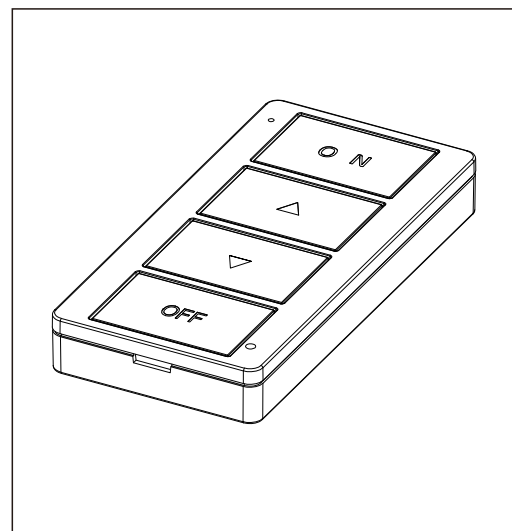


NayaWaveTM RC4

NayaWaveTMRC4是一个蓝牙遥控器。三种型号可为客户提供不同的应用程序。它适用于中小型环境，用于控制调光，开/关，可掺温和彩色混合的照明。其中一个型号是可以预设特定照明场景，以及各种亮度和色温。

NayaWaveTMRC4是电池供电的遥控器，使用了市场上流行的CR2032 3V纽扣锂电池。低功耗可以持续更长的时间 (> 1年)。



特长

手持式遥控器，用于控制LED照明。
控制灯光更简单。

NayaWaveTMRC4提供3种型号，
可以满足您的应用程序或需求。

电池电源，使用CR2032 3V纽扣锂电池

应用范围

娱乐场所

办公室照明

学校

会所

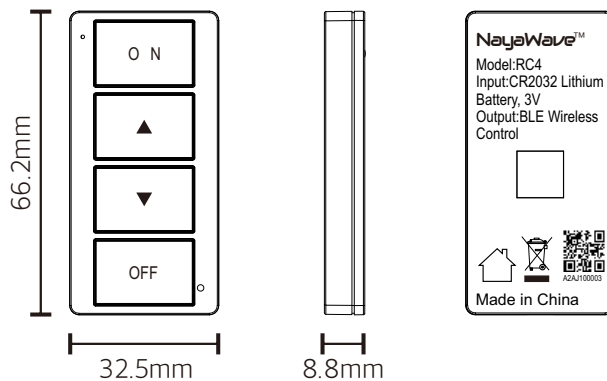
美容中心

产品规格

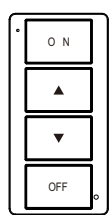
摘要	
产品名称	NayaWave™ RC4
输入电压	CR2032 3V锂电池
型号 A	开/关, 调光
型号 B	开/关, 调光, 调色温/颜色
型号 C	预设四种照明场景
蓝牙范围	10 – 60m*
标准	蓝牙 4.x
工作温度	-30℃ – 70℃
存储温度	-30℃ – 70℃
相对湿度	80%
安装方式	3M胶/贴纸

*蓝牙发射及接收范围决定灯具集成，周围环境和条件情况。

外形尺寸



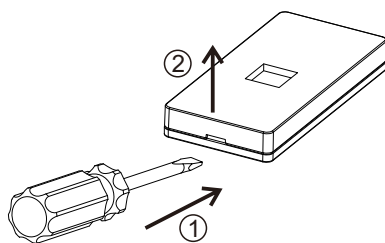
安装和型号



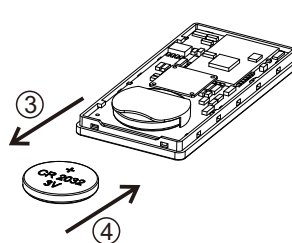
NayaWave™ 蓝牙指令



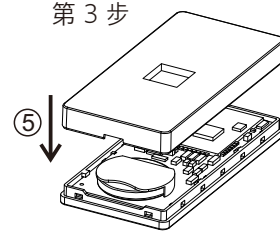
第 1 步



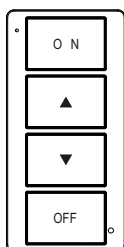
第 2 步



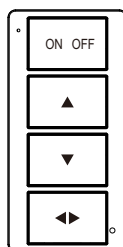
第 3 步



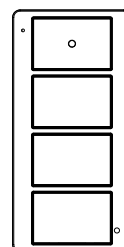
型号 A



型号 B



型号 C



■ 订购代码

家族	科技	-	电源	功能	国家版本	-	型号版本	-	保留
NYW	XX	-	XX	XXXX	XX	-	XX	-	XXXX
	BL=BLE		AC=AC	PWM2=2CH PWM	EU=欧洲		01=型号 1		0000
			DC=DC	VOLT=0-10V	US=北美		02=型号 2		
			BA=电池	SWIT=按键	GL=全球		05=型号 5		

■ 产品列表

产品编号	功能	描述
NYWBL-DCPWM1GL-01-0000	PWM	单通道PWM输出，支持开/关和调光
NYWBL-DCPWM2GL-01-0000	PWM	双通道PWM输出，支持可调白光（CCT转换）
NYWBL-ACVOLTGL-01-0000	0-10V	0-10V输出，最多可连接10个LED驱动器进行调光
NYWBL-DCPWM4GL-01-0000	PWM	四通道PWM输出，支持RGBW 彩色混光
NYWBL-BASWITEU-01-0000	开关	标准欧盟墙壁开关，可配置4个按钮以实现不同功能
NYWBL-BARCONGL-01-0000	遥控器	手持遥控器，电池供电，可配置4个按键
NYWBL-DCMODLGL-01-0000	模块	蓝牙 4.X 模块，应用在NayaWave™ 系统

■ 免责声明

如有变更，恕不另行通知。确保使用最新版本。